

APPRECIATION TECHNIQUE D'EXPERIMENTATION

Numéro de référence CSTB : 3102_V1

ATEx de cas a

Validité du 08/11/2023 au 30/11/2026



Copyright : Société Panneaux Sandwich ISOSTA

L'Appréciation Technique d'expérimentation (ATEx) est une simple opinion technique à dire d'experts, formulée en l'état des connaissances, sur la base d'un dossier technique produit par le demandeur (*extrait de l'art. 24*).

A LA DEMANDE DE :

Panneaux Sandwich ISOSTA
19 rue de l'Industrie
Z.I. Les Sablons
89104 SENS CEDEX

CENTRE SCIENTIFIQUE ET TECHNIQUE DU BÂTIMENT

Siège social > 84 avenue Jean Jaurès – Champs-sur-Marne – 77447 Marne-la-Vallée cedex 2

Tél. : +33 (0)1 64 68 82 82 – Siret 775 688 229 00027 – www.cstb.fr

Établissement public à caractère industriel et commercial – RCS Meaux 775 688 229 – TVA FR 70 775 688 229

MARNE-LA-VALLÉE / PARIS / GRENOBLE / NANTES / SOPHIA ANTIPOLIS

Appréciation Technique d'Expérimentation n° 3102_V1

Note Liminaire : Cette Appréciation porte essentiellement sur la mise en œuvre d'un procédé de verrière SKY FILL conçu sur la base d'un Élément de remplissage appartenant à la famille « CB-E », tels que définis dans le Cahier du CSTB 3076 "Conditions générales de fabrication et caractéristiques des éléments de remplissage de façades légères faisant l'objet d'un Avis Technique : Chapitre 2 - Famille CB-E".

Selon l'avis du Comité d'Experts en date du 08/11/2023, le demandeur ayant été entendu, la demande d'ATEX ci-dessous définie :

- Demandeur : Société Panneaux Sandwich ISOSTA
- Technique objet de l'expérimentation : Les panneaux constituent les parties opaques des verrières tel que défini dans les Règles de l'Art Grenelle Environnement 2012 – Verrières et sont conçus sur la base d'un panneau EdR conforme à l'Avis Technique ELEMENT DE FACADE ISOSTA (2.1/11-1450_V1) en vigueur. La finition extérieure du chant de ces panneaux se différencie de celle des panneaux de façade ; un mastic silicone est appliqué afin de permettre la protection périphérique du cadre bois dans la zone de prise en feuillure ainsi que dans les angles. Le montage se fait avec ou sans parclosage. Cette technique est définie dans le dossier enregistré au CSTB sous le numéro ATEX 3102_V1 et résumée dans la fiche sommaire d'identification ci-annexée ;

donne lieu à une :

APPRECIATION TECHNIQUE FAVORABLE A L'EXPERIMENTATION

Remarque importante : Le caractère favorable de cette appréciation est subordonné à la mise en application de l'ensemble des recommandations formulées au § 4.

Cette Appréciation, QUI N'A PAS VALEUR D'AVIS TECHNIQUE au sens de l'Arrêté du 21 mars 2012, découle des considérations suivantes :

1°) Sécurité

1.1 - Stabilité et sécurité des usagers

Le procédé SKY FILL ne participe ni à la stabilisation des ossatures secondaires ni à la stabilité générale du bâtiment. Elle incombe à l'ouvrage qui le supporte. La stabilité propre du procédé sous les sollicitations climatiques et sous poids propre est convenablement assurée.

1.2 – Sécurité des intervenants

Ce système n'impose pas de dispositions autres que celles habituellement requises pour la mise en œuvre ou l'entretien des verrières, et n'engendre pas de risque spécifique pour les intervenants. La mise en œuvre de ce système fait appel à des méthodes usuelles d'approvisionnement des matériaux et d'équipement des ouvriers pour des travaux nécessitant des interventions en hauteur.

La sécurité des intervenants est assurée moyennant l'emploi de dispositifs d'échafaudages et de travail en hauteur, adaptés aux poids et aux dimensions des éléments.

1.3 – Sécurité en cas d'incendie

Les panneaux du procédé SKY FILL, font l'objet d'un classement de réaction au feu selon la norme NF EN 13501-1 : B-s1, d0.

La sécurité en cas d'incendie n'est pas remise en cause par la technique utilisée.

2°) Faisabilité

2.1 – Production

La fabrication des panneaux procédé SKT FILL est effectuée dans l'usine Panneaux Sandwich ISOSTA (Sens).

Appréciation Technique d'Expérimentation n° 3102_V1

L'autocontrôle exercé par le fabricant sur la fabrication des panneaux SKY FILL est effectué conformément aux indications données dans le Cahier du CSTB 3076, chapitre 4 « Organisation de l'autocontrôle de fabrication ». Les dispositions de fabrication et contrôle des panneaux sont indiquées dans l'Avis Technique « ELEMENT DE FACADE ISOSTA (2.1/11-1450_V1) ».

Les dispositions de fabrication, d'autocontrôle et de mise en œuvre, établies par la société Panneaux Sandwich ISOSTA pour la fabrication des éléments de remplissages, permettent de compter sur une constance de qualité suffisante.

La dépose et le remplacement d'un panneau SKY FILL sont réalisés selon une procédure spécifique (cf. §10 du Dossier Technique).

2.2 – Mise en œuvre

La mise en œuvre des panneaux du procédé SKY FILL dans la verrière doit être conforme aux Règles de l'Art Grenelle Environnement 2012 - Verrières.

La société PANNEAUX SANDWICH ISOSTA ne pose pas elle-même ses panneaux et ne fournit pas le système de parclosage. Elle assure, sur demande, une assistance technique à la pose.

Les parois ne doivent pas être percées, ni découpées, après sortie d'usine, notamment pour la suspension d'équipements et pour la décoration.

3°) Risques de désordre

Ce procédé ne présente pas de risque de désordre particulier, dans la mesure où les prescriptions techniques énoncées dans l'Avis Technique « ELEMENT DE FACADE ISOSTA (2.1/11-1450_V1) » sont respectées.

4°) Recommandations

Il est recommandé de :

- Limiter la pente minimale à 5°.
- Choisir un mastic silicone bénéficiant du label SNJF.
- Supprimer les panneaux avec âme en FOAMGLAS.
- Supprimer la configuration avec les clameaux.
- Supprimer la configuration avec parclosage sur 3 côtés (bordure de toit).
- Fournir une notice d'entretien et de maintenance en détaillant les conditions d'intervention ainsi que la méthodologie de Remplacement des panneaux et des étanchéités.
- Proscrire le découpage sur chantier.
- Définir un guide de choix pour les configurations « éco » et « classique ».
- Préciser la prise en feuillure minimale.
- Indiquer les dimensions des éléments de faitages en précisant les dimensions mini et maxi des angles.
- Limiter les dimensions des panneaux à celles testées et validées.

En conclusion et sous réserve de la mise en application des recommandations ci-dessus, le Comité d'Experts considère que :

- La sécurité est assurée,
- La faisabilité est réelle,
- Les désordres sont limités.

Fait à Champs sur Marne.
Le Président du Comité d'Experts,

Youcef MOKRANI

ANNEXE 1

FICHE SOMMAIRE D'IDENTIFICATION (1)

Demandeur : Panneaux Sandwich ISOSTA
 19 rue de l'Industrie
 Z.I. Les Sablons
 89104 SENS CEDEX

Définition de la technique objet de l'expérimentation :

Il s'agit des panneaux constituant les parties opaques des verrières tel que défini dans les Règles de l'Art Grenelle Environnement 2012 – Verrières. Ces panneaux sont conçus sur la base d'un panneau EdR conforme à l'Avis Technique ELEMENT DE FACADE ISOSTA (2.1/11-1450_V1) en vigueur avec une finition extérieure du chant de ces panneaux différente de celle des panneaux de façade ; un mastic silicone est appliqué afin de permettre la protection périphérique du cadre bois dans la zone de prise en feuillure ainsi que dans les angles.

Il existe plusieurs types de montage (cf. §9 Mise en œuvre) :

- Parclosage sur 4 côtés :
- Parclosage sur 2 côtés + serreurs ponctuels et silicone (conformément aux Règles RAGE 2012 – Verrières)
- Sans parclosage : Gamme façade lisse (type VEC)

(1) La description complète de la technique est donnée dans le dossier déposé au CSTB par le demandeur et enregistré sous le numéro ATEEx 3102_V1.

ANNEXE 2

DOSSIER TECHNIQUE

Ce document comporte 12 pages.

Procédé panneaux de verrières

SKY FILL

« Dossier technique établi par le demandeur »

Version tenant compte des remarques formulées par le comité d'Experts

A été enregistré au CSTB sous le n° d'ATEX 3102_V1

DOSSIER TECHNIQUE
ATEX de cas A n° 3102_V1

Procédé panneaux de verrières
SKY FILL



Table des matières

1. Présentation succincte et objectif de l'ATEX	3
2. Domaine d'emploi	3
3. Description	5
3.1. Principe	5
3.2. Matériaux	6
3.2.1. Paroi extérieure (selon Avis Technique 2.1/11-1450_V1)	6
3.2.2. Paroi intérieure (selon Avis Technique 2.1/11-1450_V1)	7
3.2.3. Contreparement (selon Avis Technique 2.1/11-1450_V1)	7
3.2.4. Ame isolante	7
3.2.5. Encadrement (selon Avis Technique 2.1/11-1450_V1)	7
3.2.6. Colles (selon Avis Technique 2.1/11-1450_V1)	7
3.2.7. Autres matériaux	7
4. Conditions de conception	8
4.1. Parois intérieures et extérieures	8
4.2. Ames isolantes	9
4.3. Encadrement	9
4.4. Dimensions et tolérances	9
5. Thermique	9
Coefficient de transmission thermique surfacique	9
6. Fabrication	10
6.1. Préparation des éléments constitutifs :	10
6.2. Assemblage :	10
6.3. Finition :	10
6.4. Emballage :	11
7. Contrôles	11
8. Stockage	11
9. Mise en œuvre	11
10. Entretien et remplacement des panneaux	12
10.1. Entretien	12
10.2. Remplacement des panneaux	12
11. Résultats expérimentaux et calculs de validation	12
11.1. Calculs thermiques	12
11.2. Résistance mécanique (neige et vent)	12
11.3. Choc	12
11.4. Essais de réaction au feu	12
11.5. Essais de vieillissement en exposition naturelle	12
11.6. Essais de tenue du mastic silicone	13
11.7. Condensation	13
11.8. Acoustique	13

1. Présentation succincte et objectif de l'ATEX

Les panneaux de verrières sont des éléments de remplissage appartenant à la famille « CB-E », tels que définis dans le Cahier du CSTB 3076 "Conditions générales de fabrication et caractéristiques des éléments de remplissage de façades légères faisant l'objet d'un Avis Technique : Chapitre 2 - Famille CB-E".



Les panneaux constituent les parties opaques des verrières tel que défini dans les *Règles de l'Art Grenelle Environnement 2012 – Verrières* et sont conçus sur la base d'un panneau EdR conforme à l'Avis Technique ELEMENT DE FACADE ISOSTA en vigneur.

La finition extérieure du chant de ces panneaux se différencie de celle des panneaux de façade : un mastic silicone est appliqué afin de permettre la protection périphérique du cadre bois dans la zone de prise en feuillure ainsi que dans les angles (cf. §0 4.1. Parois intérieures et extérieures).

Il existe plusieurs types de montage (cf. §0 9. Mise en œuvre):

- Parclosage sur 4 côtés :
- Parclosage sur 2 côtés + serreurs ponctuels et silicone (conformément aux *Règles de l'Art Grenelle Environnement 2012 – Verrières*)
- Sans parclosage : gamme façade lisse (type VEC)

Le produit a pour dénomination commerciale SKY FILL pour le Groupe ISOSTA.

2. Domaine d'emploi

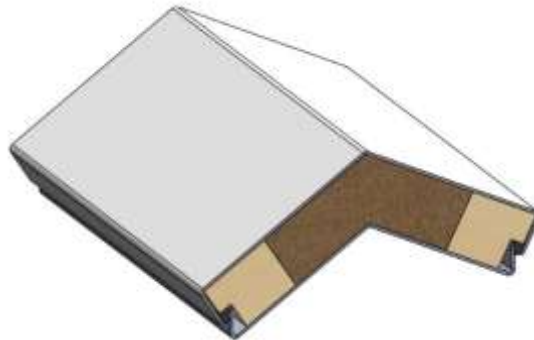
Panneaux destinés à des systèmes de verrières, de pente minimale de 5°, pour tous les types de bâtiment y compris les Etablissements Recevant du Public (ERP).

• Formes

Les panneaux SKY FILL sont prévus aux formats :

- Rectangulaire,
- Spécifique type trapèze ou triangle, sur étude spécifique notamment pour prendre en compte les contraintes de pliage,
- Spécifique permettant la finition de la toiture :

- Panneau de faîtage :



- **Feu**

Les panneaux SKY FILL bénéficient d'un classement feu européen B-s1, d0.

- **Sismique**

Concernant l'aléa sismique vis-à-vis des remplissages opaques, les paragraphes de l'ANNEXE E des *Règles de l'Art Grenelle Environnement 2012 – Verrières* ont été pris en compte :

- Cas des panneaux de verrières constitués de matériaux ductiles (tôle acier, tôle aluminium...) :

« Les remplissages opaques constitués de matériaux ductiles (tôle acier, tôle aluminium, etc.) ne nécessitent pas de justification sismique hormis celles indiqués au paragraphe *Maintien des remplissages*. »

Le § *Maintien des remplissages* précise que les remplissages maintenus en feuillures sur au moins deux côtés dans le sens de la pente ne nécessitent pas de justification sous sollicitation sismique.

- Cas des panneaux de verrières constitués de matériaux fragiles : ceux-ci doivent répondre aux mêmes exigences que celles des remplissages vitrés.

Le § *Remplissage vitrés* présente le tableau des catégories d'importance de bâtiment en fonction des zones de sismicité et détaille les différents cas suivants :

- Cas 1 : Pas de prescription vis-à-vis de l'aléa sismique.
- Cas 2 : Les vitrages doivent respecter les dimensions maximales de la figure 54.
- Cas 3 : De la même façon que les éléments de façade doivent se conformer à la *Fiche Technique SNFA N°49-Indice : C*, datée de juillet 2018, et intitulée : « Dispositions applicables aux façades légères en zones sismiques », à savoir, les vitrages doivent être soit feuilletés soit trempés, tous les vitrages des panneaux de verrières sont de type trempé.

Pour résumer, les panneaux SKY FILL constitués de matériaux ductiles ou fragiles ne nécessitent pas de justification sous sollicitation sismique.

3. Description

3.1. Principe

Le principe des panneaux SKY FILL est défini comme suit :

- Panneau sans feuillure avec glace extérieure

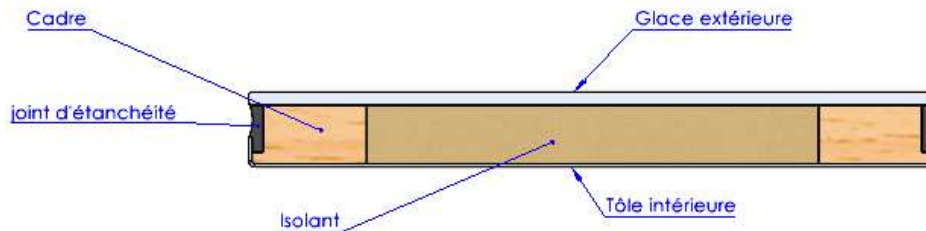


Figure 1 : Panneau sans feuillure avec glace extérieure

- Panneau sans feuillure avec tôle extérieure

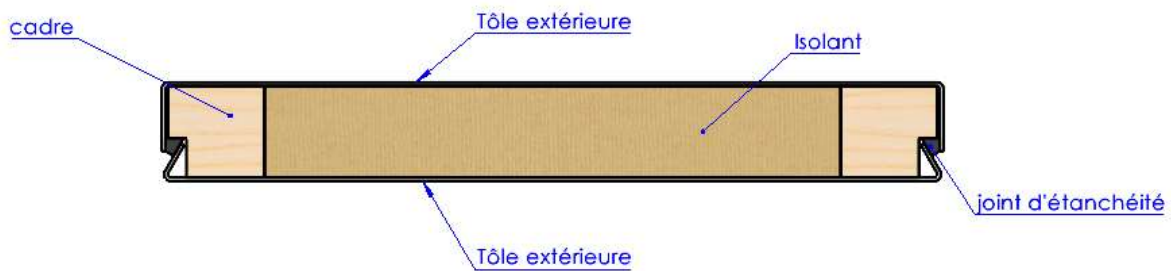


Figure 2 : Panneau sans feuillure avec tôle extérieure, configuration « classique »

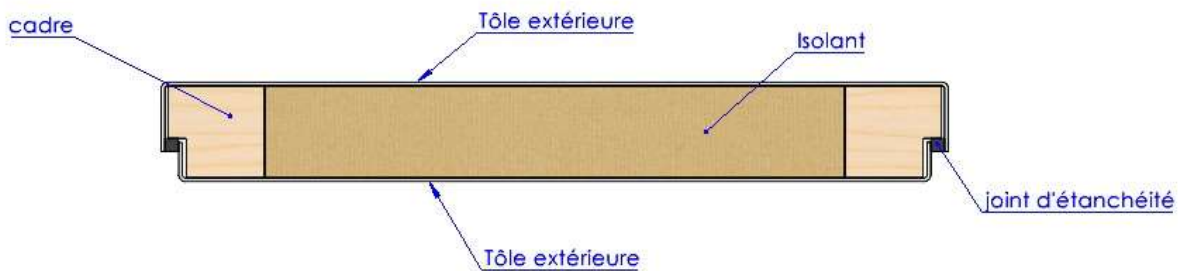


Figure 3 : Panneau sans feuillure avec tôle extérieure, configuration « éco »

Pour la mise en œuvre, l'appui minimal des panneaux devra être conforme aux prescriptions du Cahier du CSTB 3075 « Eléments de remplissage de façades légères faisant l'objet d'un Avis Technique – Conditions générales de mise en œuvre ».

Guide de choix : la configuration « classique » ou « éco » pourra être utilisée, uniquement après avoir vérifié que l'appui minimal est respecté.

- Panneau avec feuillure avec glace extérieure : design 1

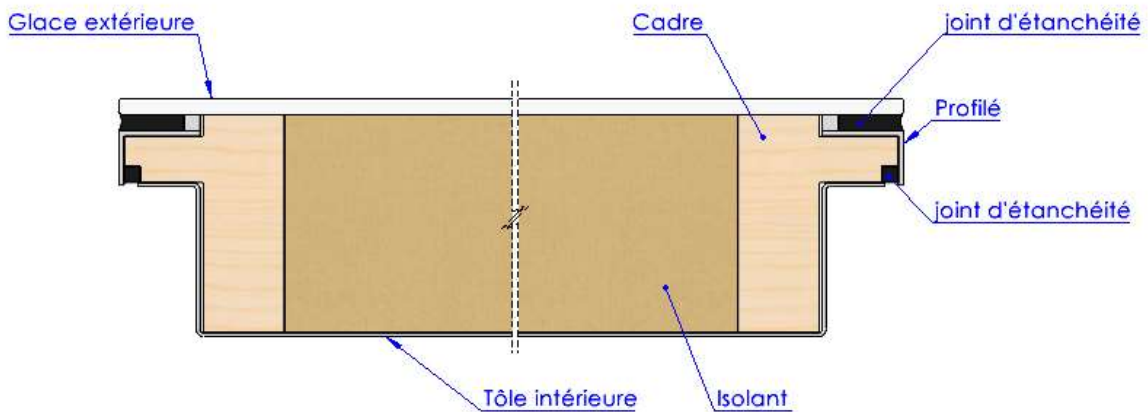


Figure 4 : Panneau avec feuillure avec glace extérieure – Design 1

- Panneau avec feuillure avec glace extérieure : design 2

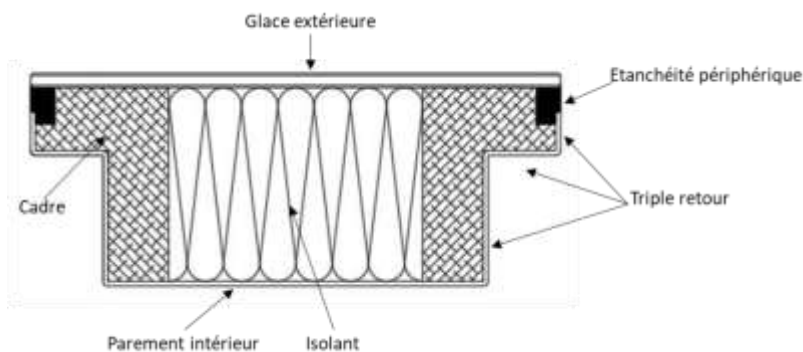


Figure 5 : Panneau avec feuillure avec glace extérieure - Design 2

- Panneau avec feuillure avec tôle extérieure

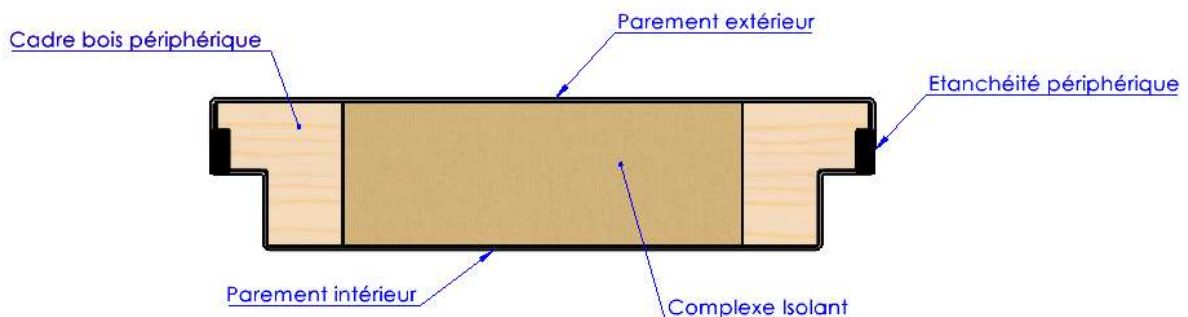


Figure 6 : Panneau avec feuillure avec tôle extérieure

3.2. Matériaux

La description détaillée qui en est donnée dans le *Cahier du CSTB 3076* s'applique aux matériaux constitutifs repérés ci-après par un *.

3.2.1. Paroi extérieure (selon Avis Technique 2.1/11-1450 V1)

- Glace émaillée* dont l'emploi en EdR a été justifié expérimentalement, d'épaisseur 6 ou 8 mm.
- Tôle d'aluminium brute suivant norme NF EN 485, anodisée suivant la norme NF EN ISO 7599, prélaquée* suivant norme NF EN 1396 ou postlaquée sous label QUALICOAT.
- Tôle acier galvanisée* suivant norme NF EN 10346, nuance DX51D, de limite d'élasticité 140 à 300 MPa et galvanisation Z275 MAC ; revêtue d'un film calandré*, prélaquée* suivant la norme NF EN 10169 ou postlaquée.

3.2.2. Paroi intérieure (selon Avis Technique 2.1/11-1450_V1)

- Tôle acier galvanisée* suivant norme NF EN 10346, nuance DX51D, de limite d'élasticité 140 à 300MPa et galvanisation Z275 MAC ; revêtue d'un film calandré*, prélaquée* suivant la norme NF EN 10169, ou postlaquée.
- Tôle d'acier inoxydable (X2 Cr Ni 19-11 ou 1.4306).
- Tôle d'aluminium brute suivant norme EN 485, anodisée suivant norme NF EN 7599, prélaquée* suivant norme NF EN 1396 ou postlaquée* sous label QUALICOAT.

3.2.3. Contreparement (selon Avis Technique 2.1/11-1450_V1)

- Contreparement « feu »
 - Plaques de silicate de calcium PROMATECT H,
 - Plaque de plâtre cartonné*,
 - Plaque de plâtre armée fibres de verre STUCAL ou GLASROC,
 - Plaque de plâtre à structure fibreuse FERMACELL,Épaisseur mini des contreparements : 10 mm.
- Contreparement mécanique :
 - Panneau de particules, CTB-H*, épaisseur 10 mm,
 - Panneau de contreplaqué, CTB-X*, épaisseur 5 mm.

3.2.4. Ame isolante

- Plaque de laine de roche*, selon Avis Technique 2.1/11-1450_V1, conforme à la norme NF EN 13162 avec marquage CE classée ACERMI de caractéristiques équivalentes O2 L2 et ayant une résistance à la compression à 10% de 5 kPa pour un fragile 95 selon la norme NF EN 826 d'origine FULMISOL, KNAUF ou ROCKWOOL ISOLATION.
- Performance minimale de réaction au feu des âmes isolantes : A2-s2, d0.

3.2.5. Encadrement (selon Avis Technique 2.1/11-1450_V1)

- Pin sylvestre*, pin abouté de caractéristique mécanique minimale C18 selon la norme NF EN 338, traité fongicide et insecticide pour la classe de risque 2 selon la norme NF EN 335.
- Contreplaqué CTB-X, qualité extérieure.

Dans le cas des encadrements avec cornière aluminium (cf. Figure 4 : Panneau avec feuillure avec glace extérieure – Design 1) :

- Tôle d'aluminium pliée : brute suivant norme EN 485, anodisée suivant norme NF EN 7599, prélaquée* suivant norme NF EN 1396 ou postlaquée* sous label QUALICOAT ou profilé extrudé en alliage d'aluminium EN AW 6060 T6 suivant la norme NF EN 755-2 recevant éventuellement un traitement anodique avec ou sans coloration, classe AA15 ou AA20 conforme à la norme NF EN ISO 7599 et sous label QUALANOD-EWAA-EURAS. Dimensions à adapter suivant prise en feuillure, épaisseur 1.5 mm minimum, vissé dans le cadre bois à raison d'une fixation tous les 300 mm par vis à bois tête fraisé Ø4 x 20.

3.2.6. Colles (selon Avis Technique 2.1/11-1450_V1)

- Colle PU mono-composant référencée :
 - PUMNCRH de la Société HENKEL.

3.2.7. Autres matériaux

- Mastic silicone, sous label SNJF, appliqués suivant les préconisations fournisseurs indiquées sur les Fiches Techniques associées et référencés :
 - MST de la société TREMCO
 - MSDC de la société DOW
- Primaire pour mastic silicone référencé PMST
- Peinture acrylique, selon Avis Technique 2.1/11-1450_V1, en dispersion aqueuse pour la protection des chants du cadre bois.
- Peinture fongicide, selon Avis Technique 2.1/11-1450_V1, pour la protection du cadre bois.

4. Conditions de conception

4.1. Parois intérieures et extérieures

Les niveaux d'humidité présent dans les chambres entre parclose sont plus importants que ceux des façades verticales, surtout dans le cas des faibles pentes (pente minimale de 5°) : les parois intérieures et extérieures métalliques sont toujours retournées sur chant afin de protéger la totalité de la tranche du panneau, notamment le cadre bois.

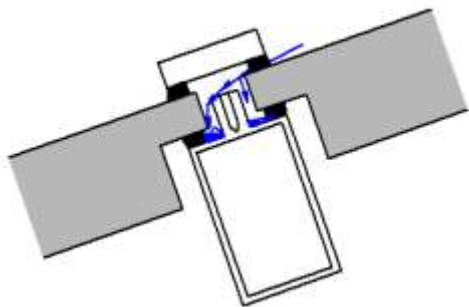


Figure 7: Principe de drainage pour verrières

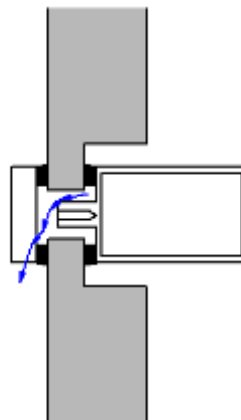


Figure 8 : Principe de drainage pour mur-rideau

En complément, un mastic silicone est utilisé afin d'étancher les angles des parements extérieurs et intérieurs ainsi que toute la périphérie du panneau, cf figures ci-dessous.

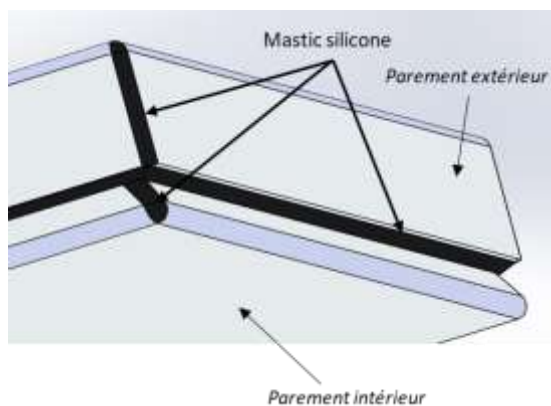


Figure 9 : Panneau sans feuillure - Angles et périphérie du panneau étanchés au silicone

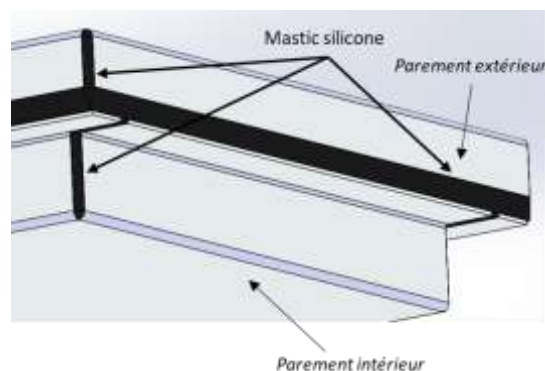


Figure 10 : Panneau avec feuillure - Angles et périphérie du panneau étanchés au silicone

4.2. Ames isolantes

Les âmes isolantes peuvent être réalisées selon toutes cotes nominales (exprimées en mm) demandées par le client.

4.3. Encadrement

Pour les panneaux de forte épaisseur (épaisseur supérieure à 50 mm) et dans le cas où le cadre bois ne peut pas être d'un seul tenant (indisponibilité fournisseur), le cadre est constitué d'un assemblage mécanique par vissage de contreplaqué CTB-X d'épaisseur minimale de 30 mm et de pin avec une fixation mécanique avec un espacement maximal de 300 mm conformément à l'Avis Technique 2.1/11-1450_V1.

4.4. Dimensions et tolérances

- Dimensions minimales : 200 x 300 mm
- Dimensions maximales de tous les types de panneaux : Les dimensions maximales des éléments dépendent de la disponibilité des formats des parements, ceux-ci devant être d'un seul tenant, des limites imposées par les machines de transformation (plieuse, presse, ...) et des essais réalisés.
- Prise en feuillure minimale : 26 mm.
- Angles panneaux de faîtage : mini : 90°, maxi : 180°.

Les tolérances annoncées de fabrication sont :

- sur la longueur et la largeur : ± 2 mm,
- sur l'épaisseur : ± 1 mm,
- sur la planéité : ± 2 mm/m.

5. Thermique

Coefficient de transmission thermique surfacique

Le coefficient de transmission surfacique des éléments de remplissage opaques de la verrière se calcule conformément aux règles Th-U.

Le coefficient de transmission surfacique de chaque module U_{cwi} se calcule d'après la formule ci-après :

$$U_{cwi} = \frac{\sum U_g A_g + \sum U_f A_f + \sum U_p A_p + \sum \Psi_g l_g + \sum \Psi_p l_p}{\sum (A_g + A_f + A_p)}$$

où :

- A_g : est la plus petite aire visible du vitrage, vue des deux côtés de la paroi, en m^2 . On ne tient pas compte des débordements des joints.
- A_f : est la plus grande aire projetée de la menuiserie prise sans recouvrement, vue des deux côtés de la paroi, en m^2 .
- A_p : est la plus petite aire visible du panneau opaque, vue des deux côtés de la paroi, en m^2 . On ne tient pas compte des débordements des joints.
- U_g : est le coefficient de transmission thermique surfacique utile en partie centrale du vitrage, en $W/(m^2.K)$.
- U_f : est le coefficient surfacique de la menuiserie, en $W/(m^2.K)$.
- U_p : est le coefficient surfacique en partie centrale du panneau opaque, en $W/(m^2.K)$. La méthode de calcul correspondante est donnée dans les Règles Th-U.
- l_p : est le plus grand périmètre visible du panneau, vu des deux côtés de la paroi, en m.
- l_g : est le plus grand périmètre visible du vitrage, vu des deux côtés de la paroi, en m.
- Ψ_g : est le coefficient linéique dû à l'effet thermique combiné de l'intercalaire du vitrage et du profilé ; en $W/(m.K)$. La méthode de calcul correspondante est donnée dans les Règles Th-U.
- Ψ_p : est le coefficient linéique dû à l'effet thermique combiné de l'espaceur du panneau et du profilé, en $W/(m.K)$. La méthode de calcul correspondante est donnée dans les Règles Th-U.

Le coefficient de transmission thermique surfacique U_p du panneau en partie courante destiné au calcul du coefficient U_{cwi} de la verrière est calculé suivant la formule ci-dessous, d'après les Règles Th-U :

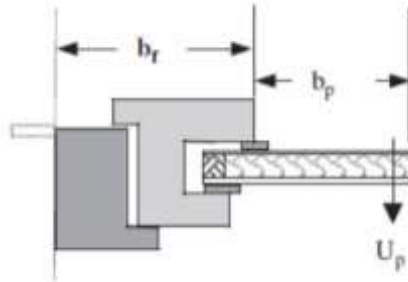
$$U_p = \frac{1}{R_{se} + R_{si} + \sum R_i}$$
$$\text{et } R_i = \frac{e_i}{\lambda_i}$$

où,

- R_{se} et R_{si} sont les résistances superficielles extérieure et intérieure, en $m^2.K/W$.
- R_i = résistances thermiques individuelles des composants, en $m^2.K/W$.
- e_i = épaisseur de chaque composant, en m.
- λ_i = conductivité thermique de chaque composant, en $W/(m.K)$.

Le coefficient linéique Ψ_p à la jonction entre la menuiserie et l'élément de remplissage, caractérise le transfert thermique supplémentaire causé par cette jonction. Le coefficient linéique Ψ_p est calculé suivant la formule ci-dessous, d'après les Règles Th-U :

$$\psi_p = \frac{\varphi_T}{\Delta T} - U_f \times b_f - U_p \times b_p$$



Où :

- U_f : est le coefficient surfacique de la menuiserie, en $W/(m^2.K)$.
- φ_T : est le flux total à travers la section, obtenu par calcul numérique, en W/m .
- b_p : longueur visible du panneau, en m.
- b_f : largeur projetée de la menuiserie, en m.
- ΔT : est la différence de température, en K.
- U_p : coefficient surfacique en partie centrale du panneau, en $W/(m^2.k)$.

Exemple de calcul du coefficient de transmission thermique surfacique U_p pour un élément de remplissage opaque d'une verrière, composé comme suit :

- Parement extérieur : tôle aluminium, épaisseur = 2 mm,
- Isolant : laine de roche, épaisseur = 50 mm,
- Parement intérieur : tôle acier, épaisseur = 2 mm.

Le panneau a une inclinaison $<$ à 60° .

$$U_p = \frac{1}{R_{se} + \sum_i \frac{e_i}{\lambda_i} + R_{si}}$$
$$U_p = \frac{1}{0,04 + \frac{0,002}{160} + \frac{0,05}{0,035} + \frac{0,002}{50} + 0,10} = 0,64 \text{ W/m}^2.K$$

6. Fabrication

Les panneaux SKY FILL sont fabriqués par la société Panneaux Sandwich ISOSTA en son usine de Sens (89).

6.1. Préparation des éléments constitutifs :

- Découpe des parois et des âmes aux dimensions souhaitées.
- Rabotage et toupillage éventuels des bois d'encadrement et découpe à longueur.
- Assemblage des cadres à leurs côtes définitives par agrafage sur coupe droite ou coupe d'onglet.
- Application de la peinture de protection des chants sur le cadre assemblé.

6.2. Assemblage :

- Application de la colle sur une des faces à coller.
- Une pression est appliquée permettant la réticulation.

6.3. Finition :

Application du mastic silicone sur toute la périphérie du panneau après application d'un primaire d'adhérence (cf Figure 9 et Figure 10).

6.4. Emballage :

Les panneaux sont gerbés sur palette, un intercalaire de protection sépare chaque panneau.

7. Contrôles

L'autocontrôle exercé par le fabricant sur la fabrication des panneaux SKY FILL est effectué conformément aux indications données dans le Cahier du CSTB 3076, chapitre 4 « Organisation de l'autocontrôle de fabrication ».

Avant l'utilisation d'une nouvelle référence d'âme isolante, un autocontrôle est réalisé afin de s'assurer que la résistance mécanique du panneau constitué avec la nouvelle âme isolante est à minima égale à celle du panneau avec l'âme isolante déjà validée.

Un point de contrôle est également établi pour le joint périphérique (continuité, remplissage complet du logement du joint).

8. Stockage

Les conditions de stockage devront s'effectuer selon le Cahier du CSTB 3075.

9. Mise en œuvre

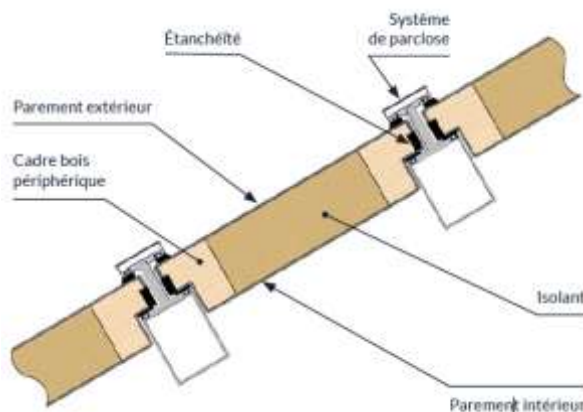
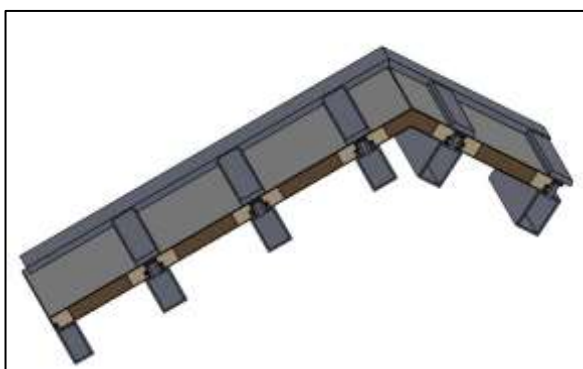
La mise en œuvre des panneaux dans la verrière doit être conforme aux *Règles de l'Art Grenelle Environnement 2012 - Verrières*. La société PANNEAUX SANDWICH ISOSTA ne pose pas elle-même ses panneaux et ne fournit pas le système de parclosage. Elle assure sur demande une assistance technique à la pose.

Les parois ne doivent pas être percées, ni découpées, après sortie d'usine, notamment pour la suspension d'équipements et pour la décoration.

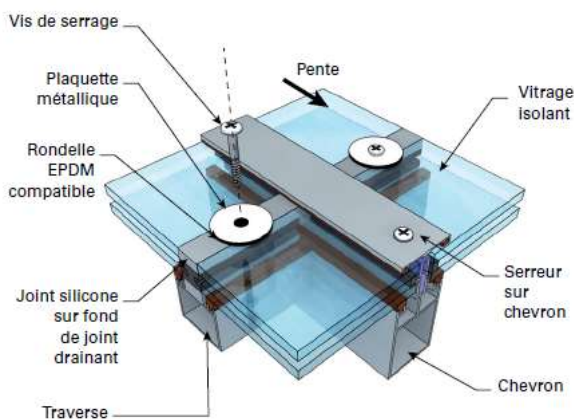
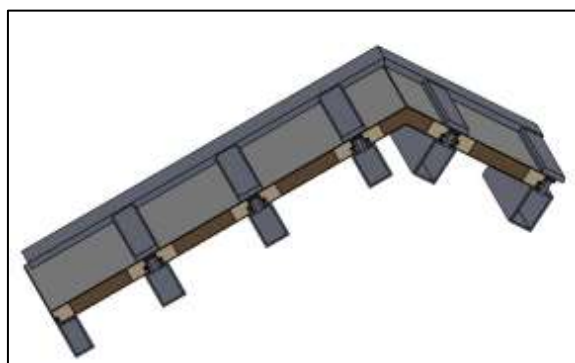
Montage

Les panneaux SKY FILL sont prévus pour un montage avec :

- Parclosage sur 4 côtés :



- Parclosage sur 2 côtés + serreurs ponctuels et silicone :



Nota : Schéma de principe, à adapter au procédé.

- Sans parclosage : gamme façade lisse (type VEC)

10. Entretien et remplacement des panneaux

10.1. Entretien

Les panneaux ne sont pas circulables.

L'entretien prévu en œuvre, à savoir entretien courant (lavage par exemple), lorsque la paroi en nécessite et s'y prête, est précisé dans le Cahier du CSTB 3076, chapitre 2, article 2.6.

10.2. Remplacement des panneaux

Le remplacement des panneaux s'effectue par démontage des parcloles et/ou serreurs ponctuels.

11. Résultats expérimentaux et calculs de validation

11.1. Calculs thermiques

Le calcul thermique du panneau est réalisé conformément aux règles Th-U de la RT 2012.

11.2. Résistance mécanique (neige et vent)

Cet essai consiste à :

- mettre en charge un panneau,
- évaluer sa déformation sous charge,
- déterminer la charge de rupture.

Panneau avec âme en laine de roche

Des essais de charge ont été réalisés sur 2 panneaux de dimensions 3900 x 1550 mm et d'épaisseur 26 mm pour le panneau avec parement extérieur en aluminium et 31 mm pour le second (parement extérieur glace).

La rupture des panneaux n'a pas été atteinte (limite de chargement du banc d'essai).

Rapport ISOSTA 220316-001 du 16/03/2022

Rapport ISOSTA 220909-001 du 09/09/2022

11.3. Choc

Des essais de choc M 50 / 1200 J (corps mou) ont été réalisés sur les panneaux suivants :

Panneau avec âme en laine de roche

- Parement extérieur métallique :

Dimensions 1450 x 2950 mm, épaisseur 24 mm : l'essai est satisfaisant.

Rapport ISOSTA 210708-003 du 08/07/2021

- Parement extérieur en glace émaillée :

Dimensions : 1450 x 3000mm, épaisseur 33 mm : l'essai est satisfaisant.

Rapport ISOSTA 201030-002 du 30/10/2020

11.4. Essais de réaction au feu

Panneau avec âme en laine de roche

Des essais de réaction au feu de type Euroclasse ont été réalisés sur les différentes compositions de panneaux SKY FILL, dans un laboratoire agréé : l'intégralité des panneaux ont obtenu un rapport de classement B-s1,d0.

Rapport EFECTIS EFR-22-000328-A

11.5. Essais de vieillissement en exposition naturelle

Des essais de vieillissement en exposition naturelle ont été menés sur différentes compositions de panneaux, installées dans un système de parclochage afin de vérifier la durabilité des mastics silicones.

Au bout de plus de deux années, des panneaux ont été retirés des parcloles et leurs éléments internes analysés : les panneaux n'ont subi aucune infiltration d'eau, l'isolant ainsi que le cadre bois sont intacts. De ce fait, les mastic silicones sont restés intègres et ont pleinement joué leur rôle de protecteur périphérique.

Rapport ISOSTA 221128-003 du 28/11/2022

11.6. Essais de tenue du mastic silicone

Des essais de pelage du mastic silicone ont été menés sur différents substrats (tôle aluminium, acier, glace émaillée) afin d'en vérifier la bonne tenue.

Les essais ont montré qu'un primaire d'adhérence doit être appliqué sur le substrat avant mise en place du mastic silicone.

Rapport ISOSTA 220201_Synthese_essais_tenue_silicone_v0 du 01/02/2022

11.7. Condensation

La problématique des condensations dans les panneaux de verrières est identique à celle des panneaux éléments de remplissage de façades et est décrite dans *l'Annexe 1 – Méthode graphique pour la prévision des condensations dans les éléments de remplissage* du cahier du CSTB 2102 « Classement EdR des Eléments de Remplissage des façades légères faisant l'objet d'un Avis Technique ».

Un calcul de point de rosée devra être réalisé par le client afin d'éviter les risques de condensation dans le panneau ou dans l'isolation complémentaire, si celle-ci devait être ajoutée en dessous des panneaux.

11.8. Acoustique

Aucun élément apporté pour la justification des performances acoustique. Celles-ci seront à justifier au cas par cas en fonction des exigences applicables.

Fin du rapport