

SOLUTIONS ARCHITECTURALES SUR-MESURE POUR FAÇADE LÉGÈRE





LE GROUPE ISOSTA

ISOSTA concepteur français de panneaux sandwich, conçoit et fabrique des solutions esthétiques, techniques et innovantes pour les professionnels de la construction et de la menuiserie extérieure.

Depuis plus d'un demi-siècle, nous développons des synergies autour d'un savoir-faire constamment renouvelé par des investissements continus en recherche et développement. C'est tout ce savoir-faire, nos produits brevetés et certifiés, notre expertise et notre outil industriel flexible que nous mettons au service de nos clients dans tous leurs projets.

ISOSTA assure la mise en place d'un suivi qualité et d'un processus d'amélioration continue à tous les niveaux : service et satisfaction clients, relation fournisseurs, fabrication, qualité produits.

LES DOMAINES

BÂTIMENT

- Éléments de remplissage performants et esthétiques pour façades légères
- Panneaux de bardage en aluminium et aluminium composite avec TIM Composites

HABITAT

- Panneaux de portes d'entrée
- Remplissage de menuiserie
- Panneaux de toiture de véranda
- Panneaux de volets

ISOSTA

GROUPE

UN SAVOIR-FAIRE PANNEAU DE FAÇADE

Spécialiste des solutions sur-mesure, le Groupe ISOSTA conçoit et industrialise des panneaux de façade EdR (élément de remplissage) pour façade légère.

Pour répondre aux besoins des architectes et de nos clients, nous concevons un panneau de façade tout en un en fonction de votre cahier des charges. Nos panneaux de façade ont des propriétés :



Esthétique : créer une identité architecturale avec notre large choix de parements et de finitions (glace émaillée, aluminium, acier, stratifié...)



Thermique : nos panneaux de façade participe à l'isolation thermique du bâtiment. En fonction de votre coefficient Up cible, nous concevons un complexe isolant sur-mesure.



Acoustique : pour répondre à l'enjeu acoustique, optez pour notre offre SONORA ultra-acoustique jusqu'à 45 dB RA,tr



Sécurité : priorité numéro 1 des maître d'ouvrage, la fonction garde-corps est assurée par nos EdR, et nous vous accompagnons sur le risque incendie selon les réglementations en vigueur.

FABRICATION 100% FRANÇAISE

Avec 2 sites de fabrication à Cholet (49) et Sens (89), le Groupe ISOSTA vous offre une fabrication 100% française au plus près de vos chantiers. Une expertise garantissant le respect des réglementations et des normes de construction.

Photo de couverture : Architecte : Ateliers 2/3/4 - Maître d'ouvrage : Sefri-Gime - Façadier : Ouest Alu © D. Lamour Photo. P.2 : Photo : CAF du Puy-de-Dôme - Maître d'ouvrage : Linkcity Architecte, Agence Marcillon Thuillier architectes [MTa] - Menuisier : Gauthier - © Joël Damase.

LA RSE AU CŒUR DE NOS ENGAGEMENTS

Conscients que nos impacts sociaux et environnementaux doivent être mesurés, analysés et maîtrisés, nous développons une politique RSE (Responsabilité Sociétale des Entreprises) ambitieuse dans le respect de l'humain et de la nature.

Notre objectif : maîtriser le cycle de vie de nos produits et réduire de 30% nos émissions de gaz à effet de serre d'ici 2030.



Afin de boucler la boucle de l'économie circulaire de nos produits nous avons développé REPAN une unité de déconstruction des chutes et panneaux sandwich en fin de vie. Chaque élément constitutif du panneau est déconstruit pour ensuite alimenter les filières de recyclage dédiées ou être directement réintégré en réutilisation sur nos lignes de production.

« Déconstruire pour éco-construire en faisant du déchet une matière première ».



Notre service RSE, développe les FDES pour nos produits (Fiche de Données environnementales et Sanitaire). Ces FDES sont des outils pour répondre aux réglementations (RE2020) et guident nos actions de réduction de l'impact environnemental de nos produits. Nos fiches FDES vérifiées sont disponibles en téléchargement sur la base INIES www.inies.fr

PRODUITS SOUS AVIS TECHNIQUE



DES PRODUITS SOUS AVIS TECHNIQUE

Le savoir-faire du Groupe ISOSTA permet de proposer une offre de produits sous Avis Technique. Démarche volontaire, les Avis Techniques - ATE et DTA - sont délivrés par la CCFAT, organisme indépendant qui se prononce sur l'aptitude à l'emploi d'un produit, composant ou système destiné à la construction.

Le Groupe ISOSTA investit en R&D et moyens humains pour constituer les dossiers techniques et justifie à travers de nombreuses validations que le produit répond aux exigences essentielles du CSTB : essais de chocs pour garantir la sécurité des personnes, calculs de performance thermique, essais acoustiques, validation de la durabilité des composants (vieillessement), tenue à l'humidité, résistance mécanique (détermination de la charge admissible au vent), sécurité incendie étude de la réaction au feu des compositions de panneaux)...



L'ATEX POUR SOUTENIR L'INNOVATION

Pour les projets audacieux nécessitant un panneau innovant, le Groupe ISOSTA vous accompagne dans une procédure d'ATEX. Plus rapide, l'ATEX est une évaluation technique formulée par un groupe d'experts sur tout produit, procédé ou équipement ne faisant pas l'objet d'un Avis Technique, délivré par le CSTB. L'ATEX facilite la prise en compte de l'innovation dans la construction. Les acteurs - maîtres d'œuvre, assureurs ou contrôleurs techniques - peuvent ainsi être rassurés et valider l'utilisation de nouveaux produits ou des composants dans leur projet en toute sérénité.



GARANTIE DÉCENNALE

Choisir un EdR sous Avis Technique, c'est la garantie d'un produit qui répond à des exigences réglementaires, des règles de fabrication strictes, des processus qualité intégrant une traçabilité sur chaque chantier. Les EdR du Groupe ISOSTA sont sous garantie décennale.

LABELS FOURNISSEURS

Nous attachons une grande importance aux choix de fournisseurs. Nous les sélectionnons pour leurs savoir-faire, leur réactivité et les garanties qu'ils nous offrent. Ainsi nous pouvons vous faire bénéficier de leur labels qualité.



UN SERVICE SUR-MESURE



RÉACTIVITÉ D'UNE ÉQUIPE DÉDIÉE

Le service commercial se compose d'une **équipe dédiée** de commerciaux organisés par zone géographique pour un maillage régional fort et une **réactivité** optimale dans la gestion et le suivi de vos projets.



SERVICE DE PROXIMITÉ

Nos commerciaux vous assurent un service de **proximité**. Ils viennent à votre rencontre pour discuter de vos projets et vous présenter nos solutions. Ils répondent à votre besoin en **élaborant eux-mêmes votre offre commerciale**.



EXPERT TECHNIQUE

Nos équipes vous accompagnent et vous conseillent pour construire, avec vous, le panneau de façade conformément à votre cahier des charges. Ils sauront vous orienter sur le choix des finitions, de l'isolation thermique et acoustique, de la sécurité incendie, du système de pose...



SUIVI DE PROJET PERSONNALISÉ

De l'esquisse à la réception du projet votre interlocuteur vous accompagne à toutes les étapes. **Un interlocuteur privilégié pour un accompagnement optimal.**



SERVICE CLIENT

Nous vous apportons **un service sur-mesure**. Accompagnement sur des procédures de certification (ATEX Chantier, PV acoustique...), conditionnement ou palettisation spécifique sur demande.

Photo : Algeria Gulf Bank Algérie -
Architecte : SSH - Maître d'ouvrage :
Algeria Gulf Bank - Façadier : SEVEME

FOCUS ESTHÉTIQUE

La façade est l'identité d'un bâtiment. L'architecte choisit les matériaux (aluminium, stratifié, verre...), les couleurs et les formes qui le caractériseront. Le Groupe ISOSTA suit et anticipe les tendances pour répondre à toutes les demandes esthétiques avec une large gamme de parements extérieurs pour satisfaire la créativité des architectes les plus audacieux.



DES PAREMENTS POUR RÉPONDRE À TOUTES LES ENVIES ARCHITECTURALES

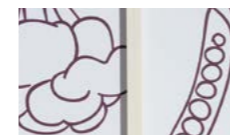
Glace émaillée : finition idéale pour une façade élégante et un bâtiment aux lignes pures.



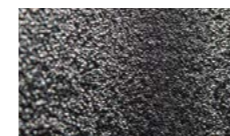
Aluminium : un choix de couleurs illimité (nuancier RAL et NCS), possibilité d'ajouter des effets de matières. Finition laquée ou anodisée, effet satiné ou brillant.



Acier : la résistance de l'acier, un aspect mat ou satiné. La réponse adaptée dans le cadre d'une problématique feu.



Aluminium composite : matériau tendance personnalisable à souhait. Aluminium élégant au naturel, effet métallisé, aspect bois ou minéral, couleurs changeantes en fonction de la lumière...



Stratifié : matériau naturel composé essentiellement de bois transformé en fibres celluloseuses, le stratifié offre de nombreux décors très prisés des architectes. Couleurs, imitations de matériaux naturels, le tout déclinable en effet satiné ou texturé.

Fibres ciment : l'authenticité d'un matériau en composite minéral. Un matériau naturel qui crée une enveloppe pure sur la façade. Toucher soyeux, fibré ou granuleux, finition mate, le tout sublimé par des teintes élégantes.

DES PAREMENTS INTELLIGENTS

Pollution, conditions climatiques difficiles, certains éléments peuvent altérer l'aspect esthétique de votre façade. Pour résoudre ces problèmes, le Groupe ISOSTA propose des parements intelligents type :

- Traitement autonettoyant, pour une façade toujours propre,
- Traitement anticorrosion spécial bord de mer.



LE PARALLÈLE, DESSINE LA LIGNE D'HORIZON DU NOUVEL ÉCOQUARTIER DE COURBEVOIE

Le Parallèle Courbevoie est le premier immeuble livré dans l'écoquartier Village Delage développé par la ville de Courbevoie. Situé sur un ancien site industriel en reconversion, Parallèle est un ensemble de bureaux situé à proximité du quartier d'affaire de La Défense.

L'ensemble de la structure est divisé en trois bâtiments distincts mais reliés par 3 halls et 28 compartiments. Un total de 6 étages, de terrasses nobles et techniques, et 2 niveaux de sous-sol.

Un projet engagé en faveur du développement durable avec une triple certification HQE Passeport Excellent, BREEAM référentiel 2016 niveau Very Good et Effinergie + délivré par CERTIVEA. Il est également labellisé Wired Score Gold.

Pour ce projet, ISOSTA a réalisé plus de 1000 m² de façade ECOSTA Glace émaillée RAL 7024 qui amplifie l'aspect géométrique de ce bâtiment emblématique. L'association de la glace et de cette teinte graphitée apporte élégance et modernité à l'ensemble.

- **MAÎTRE D'ŒUVRE** : Ateliers 2/3/4
 - **MAÎTRE D'OUVRAGE** : Sefri-Cime
 - **ENTREPRISE DE POSE** : Ouest Alu
- © D. Lamour

RÉALISATION



FAÇADE CLASSIQUE

LES PAREMENTS INTEMPORELS

FAÇADE CLASSIQUE

ECOSTA GLACE

L'ÉLÉGANCE À L'ÉTAT PUR



ECOSTA Glace le panneau de façade avec une finition glace émaillée, réfléchissante ou sérigraphiée, **idéal pour des bâtiments aux lignes épurées.**

APPLICATIONS

En neuf ou en rénovation.
Tous types de bâtiments : résidentiel, tertiaire, enseignement, hôtellerie, loisirs, établissements de soins, ERP (établissement recevant du public)...



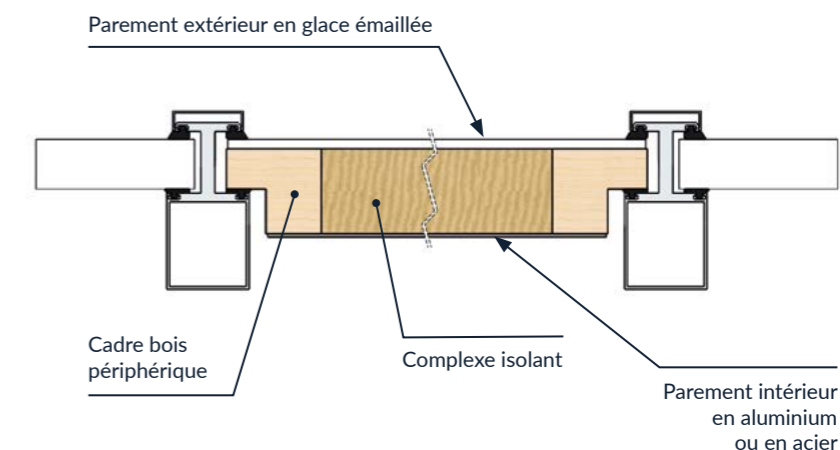
Photo : OXALIS BUSINESS CENTER ARCHAMPS (74) - Architecte : STUDIO ARCHITECTURE Florent Mako - Maître d'ouvrage : SAS PROMOXALIS - Menuisier : ALPAL

PRINCIPE (cahier CSTB n° 3076)

- Éléments de remplissage (EdR) de type étanche où le parement intérieur est toujours métallique (acier ou aluminium),
- **Fonction garde-corps,**
- Un contreparement éventuel,
- **Selon définition du CCTP : propriétés acoustiques, isolation thermique, incendie.**

COMPOSITION

- Parement extérieur : glace trempée émaillée ou sérigraphiée, classique ou réfléchissante, 6 mm ou 8 mm coloris selon nuancier. Possibilité d'ajouter un traitement auto-nettoyant du vitrage, un traitement de durcissement du verre HST (Heat Soak Test) pour la sécurité des personnes,
- Parement intérieur : acier ou aluminium,
- Isolant : polystyrène extrudé, laine minérale,
- Cadre périphérique traité (feuillure avec retour de tôle - selon mise en œuvre),
- Contreparement éventuel (plaque de plâtre, fibres ciment, contreplaqué, panneau de particules).



MISE EN ŒUVRE

Système parclosé 4 côtés, système trame horizontale ou système trame verticale. Pose en applique.

FORMAT MAXI

Épaisseur 6 mm : 4500 x 2000 mm - Épaisseur 8 mm : 4500 x 2000 mm.





FAÇADE CLASSIQUE

ECOSTA TÔLE

POUR DES FAÇADES CONTEMPORAINES



ESTHÉTIQUE



THERMIQUE



ACOUSTIQUE



SÉCURITÉ

ECOSTA TÔLE se décline en finition aluminium : un choix de couleurs illimité (nuancier RAL et NCS), possibilité d'ajouter des effets de matière. Finition brute, laquée, anodisée, effet satiné ou brillant.

En finition acier : ultra résistant, aspect satiné, idéal dans le cadre d'une problématique feu.

APPLICATIONS

En neuf ou en rénovation.

Tous types de bâtiments : résidentiel, tertiaire, logement, enseignement, hôtellerie, loisirs, établissements de soins, ERP (établissement recevant du public)...



Photo : Centre sportif Issy les Moulineaux - Architecte : CHABANNE ARCHITECTE - Maître d'ouvrage : Ville d'Issy Les Moulineaux - Menuisier : Sarmates - © Guillaume Guerin

ECOSTA TÔLE

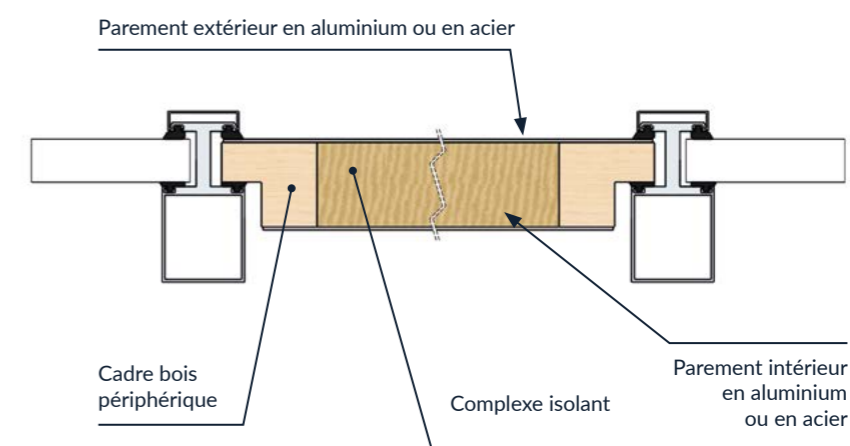
POUR DES FAÇADES CONTEMPORAINES

PRINCIPE (cahier CSTB n° 3076)

- Éléments de remplissage (EdR) de type étanche où le parement intérieur est toujours métallique (acier ou aluminium),
- **Fonction garde-corps,**
- Un contreparement éventuel,
- Selon définition du CCTP : propriétés acoustiques, isolation thermique, incendie.

COMPOSITION

- Parement extérieur : tôle aluminium anodisée, post laquée, tôle acier galvanisée ou pré-laquée, inox finition brossée ou recuit brillant,
- Parement intérieur : acier ou aluminium,
- Isolant : polystyrène extrudé, laine minérale,
- Cadre périphérique traité (feuilure avec retour de tôle - selon mise en œuvre),
- Contreparement éventuel (plaque de plâtre, fibres ciment, contreplaqué, panneau de particules).



MISE EN ŒUVRE

Système parclosé 4 côtés, système trame horizontale ou système trame verticale. Pose en applique.

FORMAT MAXI

Tôle acier 4500 x 1500 mm - Tôle aluminium 4000 x 2000 mm.





FAÇADE CLASSIQUE

ECOSTA COMPOSITE

LE CAMÉLÉON DE LA FAÇADE



ESTHÉTIQUE



THERMIQUE



ACOUSTIQUE



SÉCURITÉ

ECOSTA Alu Composite allie la finition tendance de l'aluminium composite aux propriétés d'un EdR. Personnalisable à souhait, les effets sont multiples : aluminium, élégant au naturel, effet métallisé, aspect bois ou minéral, couleurs changeantes en fonction de la lumière... pour des façades résolument modernes.

APPLICATIONS

En neuf ou en rénovation.
Tous types de bâtiments : résidentiel, tertiaire, enseignement, hôtellerie, loisirs, établissements de soins, ERP (établissement recevant du public)...



Photo : La Ruche de l'Union, Tourcoing - Architecte : Tank Architecte - Maître d'ouvrage : Conseil Général du Nord et SEM Ville Renouvelée - Menuisier : Horizons - ©Sébastien JARRY.

ECOSTA COMPOSITE

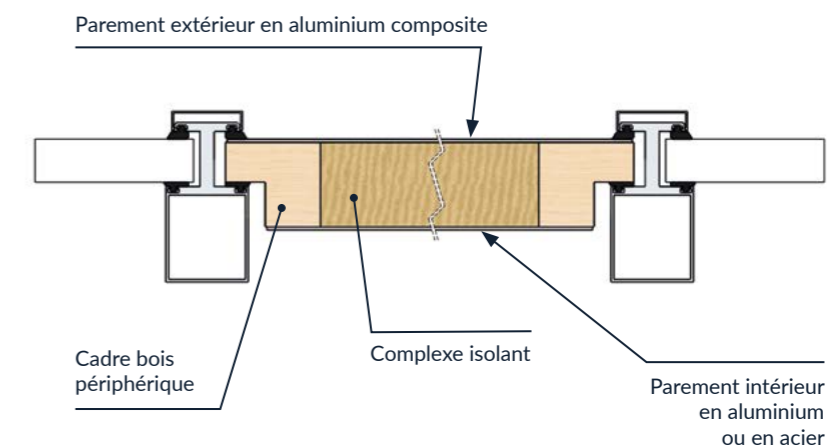
LE CAMÉLÉON DE LA FAÇADE

PRINCIPE (cahier CSTB n° 3076)

- Éléments de remplissage (EdR) de type étanche où le parement intérieur est toujours métallique (acier ou aluminium),
- **Fonction garde-corps,**
- Un contreparement éventuel,
- Selon définition du CCTP : propriétés acoustiques, isolation thermique, incendie.

COMPOSITION

- Parement extérieur : aluminium composite,
- Parement intérieur : acier ou aluminium,
- Isolant : polystyrène extrudé, laine minérale,
- Cadre périphérique traité (feuillure avec retour de tôle - selon mise en œuvre),
- Contreparement éventuel (plaque de plâtre, fibres ciment, contreplaqué, panneau de particules).



MISE EN ŒUVRE

Système parclosé 4 côtés, système trame horizontale ou système trame verticale. Pose en applique.

FORMAT MAXI

4000 x 1500 mm.



FAÇADE CLASSIQUE

ECOSTA STRATIFIÉ

MATIÈRE NATURELLE EN FAÇADE



ECOSTA STRATIFIÉ, l'EdR avec un parement en stratifié mélaminé. Matériau naturel composé essentiellement de bois, le stratifié offre de nombreux décors. Couleurs, imitations de matériaux naturels, sérigraphie, le tout déclinable en effet satiné ou texturé. **Une finition idéale pour des façades naturelles.**

APPLICATIONS

En neuf ou en rénovation.
Tous types de bâtiments : tertiaire, enseignement, hôtellerie, loisirs, établissements de soins, ERP (établissement recevant du public)...



Photo : Restaurant scolaire, Auxerre - Architecte : Atelier d'Architecture HVR - Maître d'ouvrage : Ville d'Auxerre - Métallier : Robin Ducrot Métallerie - ©URSULA KRAFT / HVR.

ECOSTA STRATIFIÉ

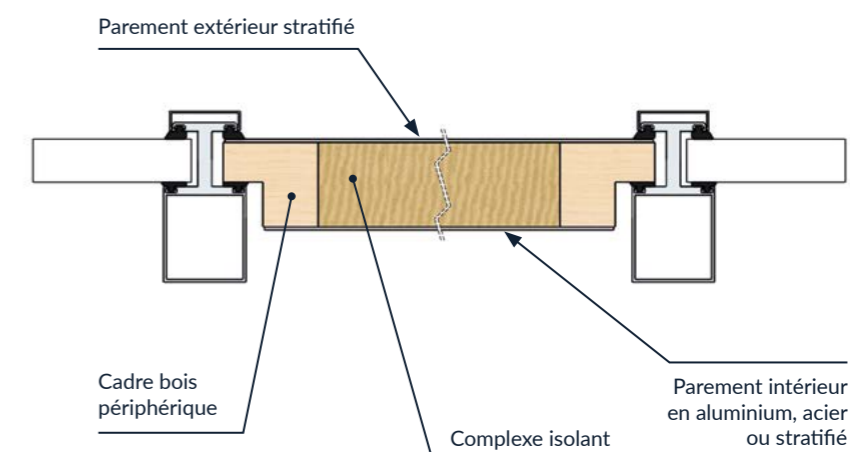
MATIÈRE NATURELLE EN FAÇADE

PRINCIPE (cahier CSTB n° 3076)

- Éléments de remplissage (EdR) de type étanche où le parement intérieur est toujours métallique (acier ou aluminium),
- **Fonction garde-corps,**
- Un contreparement éventuel,
- **Selon définition du CCTP : propriétés acoustiques, isolation thermique, incendie,**
- Existe également en version CB-P avec un parement intérieur en stratifié mélaminé.

COMPOSITION

- Parement extérieur : stratifié mélaminé,
- Parement intérieur : acier ou aluminium ou stratifié mélaminé,
- Isolant : polystyrène extrudé, laine minérale,
- Cadre périphérique traité (feuillure avec retour de tôle - selon mise en œuvre),
- Contreparement éventuel (plaque de plâtre, fibres ciment, contreplaqué, panneau de particules).



MISE EN ŒUVRE

Système parclosé 4 côtés.

FORMAT MAXI

3000 x 1500 mm.



FAÇADE CLASSIQUE

ECOSTA FIBRES CIMENT

L'AUTHENTICITÉ D'UN MATÉRIAU EN COMPOSITE MINÉRAL



ESTHÉTIQUE



THERMIQUE



ACOUSTIQUE



SÉCURITÉ

ECOSTA Fibres Ciment un matériau naturel pour une enveloppe pure sur la façade. Toucher soyeux, fibré ou granuleux, finition mate, le tout sublimé par des teintes élégantes.

APPLICATIONS

En neuf ou en rénovation.
Tous types de bâtiments : résidentiel, tertiaire, enseignement, hôtellerie, loisirs, établissements de soins, ERP (établissement recevant du public)...



Photo : Maison Médicale Thionville - Maître d'ouvrage : SAS Médipôle - Client : Sunclear 57 - © E. REITER

ECOSTA FIBRES CIMENT

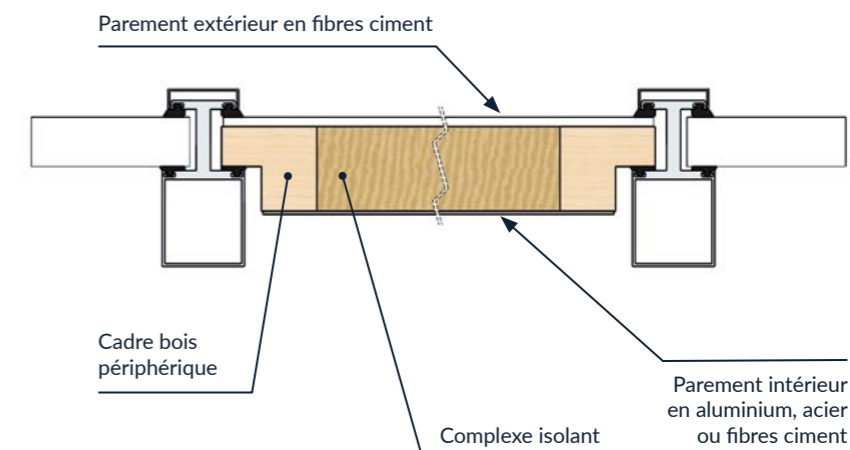
L'AUTHENTICITÉ D'UN MATÉRIAU EN COMPOSITE MINÉRAL

PRINCIPE (cahier CSTB n° 3076)

- Éléments de remplissage (EdR) de type étanche où le parement intérieur est toujours métallique (acier ou aluminium),
- **Fonction garde-corps,**
- Un contreparement éventuel,
- Selon définition du CCTP : propriétés acoustiques, isolation thermique, incendie,
- Existe également en version CB-P avec un parement intérieur en fibres ciment.

COMPOSITION

- Parement extérieur : fibres ciment,
- Parement intérieur : acier ou aluminium ou fibres ciment,
- Isolant : polystyrène extrudé, laine minérale,
- Cadre périphérique traité (feuilure avec retour de tôle - selon mise en œuvre),
- Contreparement éventuel (plaque de plâtre, fibres ciment, contreplaqué, panneau de particules).



MISE EN ŒUVRE

Système parclosé 4 côtés.

FORMAT MAXI

3070 x 1220 mm



FAÇADE CLASSIQUE

THERMIPAN

LA SOLUTION EN IMPOSTE



ESTHÉTIQUE



THERMIQUE



ACOUSTIQUE



SÉCURITÉ

Le panneau de remplissage THERMIPAN se pose uniquement en imposte et en habillage des linteaux. Pour être sous Avis Technique sa surface ne doit pas dépasser 1,5 m². Il se décline en version A2 bénéficiant d'un classement feu européen A2-s1, d0 qui lui permet d'équiper les établissements recevant du public (arrêté AM8) et les habitations de 3^{ème} et 4^{ème} famille avec pose en applique (entre 8 et 50 m de hauteur).

APPLICATIONS

En neuf ou en rénovation.

Thermipan Alu : tertiaire, résidentiel (hors 3^{ème} et 4^{ème} famille)

Thermipan A2 : ERP (établissement recevant du Public), enseignement, hôtellerie, loisirs, établissement de soins, résidentiel (habitation de 3^{ème} et 4^{ème} famille)...



Photo : (S)pace' Campus de Pessac (33) - Architecte : Denis DEBAIG, mandataire - Maître d'ouvrage : Crous de Bordeaux-Aquitaine - Menuisier : Labastere - © [Atelier] Caumes

THERMIPAN

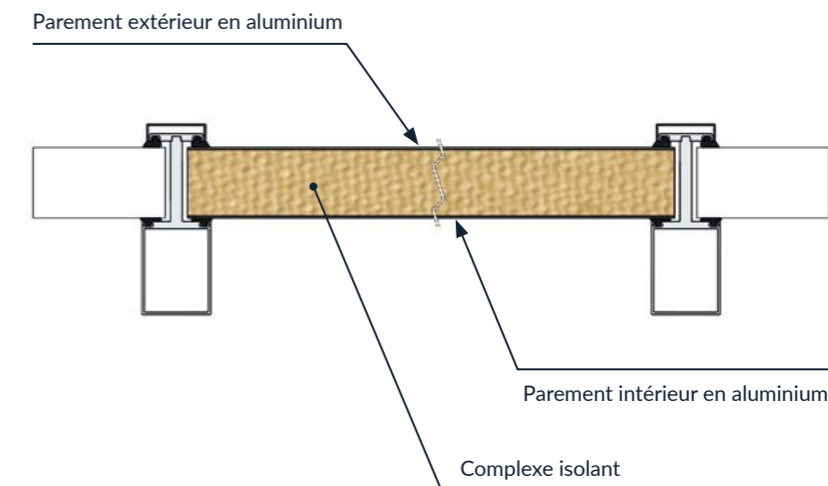
LA SOLUTION EN IMPOSTE

PRINCIPE

- Panneau de remplissage pour pose en imposte et en habillage des linteaux,
- Selon définition du CCTP : propriétés acoustiques, isolation thermique.
- Produit sous avis technique pour des surfaces inférieures à 1,5 m².

COMPOSITION

- Parements aluminium toutes teintes RAL ou anodisées,
- Âme isolante laine de roche haute densité incombustible A1, ou polystyrène extrudé classe E



MISE EN ŒUVRE

Système parclosé 4 côtés. Pose en imposte et en habillage de linteaux.

FORMAT MAXI

La surface des panneaux doit être inférieure à 1,5 m² pour être sous Avis Technique.





IMMEUBLE TERTIAIRE VIEW

TRAVAILLER AU CALME
AU BORD DU PÉRIPHÉRIQUE

Pour le projet VIEW, 200 m² de panneaux SONORA n°6 ont été posés avec une finition Glace Émaillée RAL 9011. Ce panneau offre une isolation acoustique de 43 dB Ra,tr. Fini les bruits du trafic routier.

En plus de protéger des nuisances sonores, les panneaux de façade fournis pour VIEW devaient répondre aux normes des IGH (Immeuble de Grande Hauteur). Ainsi les panneaux SONORA installés sur la façade assurent une fonction pare-flamme 1h, et garde-corps, la glace émaillée a également fait l'objet d'un traitement HST (Heat Soak Test) pour la sécurité des personnes.

- **ARCHITECTE** : Baumschlager-Eberle
- **MAÎTRE D'OUVRAGE** : Nexity et Crédit agricole Immobilier
- **MENUISIER** : Seralu

© Crédit photo : Luc Boegly

RÉALISATION



FAÇADE ACOUSTIQUE

LE JUSTE
SILENCE

FAÇADE ACOUSTIQUE



FAÇADE ACOUSTIQUE

SONORA

PANNEAU DE FAÇADE ULTRA-ACOUSTIQUE JUSQU'À 45 dB RA,tr



ESTHÉTIQUE



THERMIQUE



ACOUSTIQUE



SÉCURITÉ

Le panneau de façade très haute performance acoustique avec un affaiblissement **jusqu'à 45 dB, RA,tr**. **SONORA vous assure des façades avec un confort acoustique intérieur inégalé.** La gamme Sonora se décline en **parement glace, aluminium, aluminium composite ou acier** pour répondre aux besoins architecturaux les plus courants. Le juste silence : SONORA est disponible à partir de 32 dB RA,tr et jusqu'à 45 dB RA,tr.

APPLICATIONS

En neuf ou en rénovation.

Tous types de bâtiments : résidentiel, tertiaire, enseignement, hôtellerie, loisirs, établissements de soins...



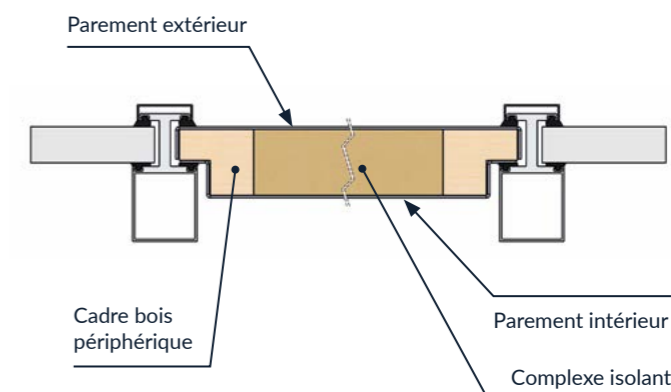
Photo : KALIFORNIA (92 - Malakoff) - Architecte : Atelier 2/3/4 Urbanisme Paysage - Maître d'ouvrage : Bouygues Immobilier ©T. Favatier

PRINCIPE (cahier CSTB n° 3076)

- Éléments de remplissage (EdR) de type étanche disposant d'un parement intérieur métallique (acier ou aluminium),
- **Fonction garde-corps,**
- Des parements extérieurs multiples (glace, acier ou aluminium),
- **Selon définition du CCTP : propriétés acoustiques, isolation thermique, incendie.**

COMPOSITION

- Parement extérieur : tôle aluminium, tôle acier, glace émaillée, ou aluminium composite,
- Parement intérieur : acier ou aluminium,
- Isolant : laine minérale,
- Cadre périphérique traité (feuillure avec retour de tôle - selon mise en œuvre),
- Contreparement éventuel (plaque de plâtre, fibres ciment, contreplaqué, panneau de particules).



MISE EN ŒUVRE

Système parclosé 4 côtés. Doit être conforme aux recommandations générales (cahier CSTB n° 3075). Montage en trame (horizontale ou verticale) sur étude de notre service technique.

FORMAT MAXI

Jusqu'à 1500 x 3000 mm



SONORA ALUMINIUM ET ALUMINIUM COMPOSITE

Acoustique RA, tr	Parement extérieur	Parement intérieur	Épaisseur panneau	Thermique Up	Poids kg/m ²	Feu (IT 249)	N°
44	Aluminium	Acier	97	0,4	35	PF 1 H	03
41	Aluminium Composite	Acier	58	0,74	26	PF 1/2 H	08
40	Aluminium	Acier	57	0,74	32	PF 1 H	02
38	Aluminium	Acier	56	0,74	25	PF 1/2 H	01
37	Aluminium	Acier	38	1,1	27		13
36	Aluminium	Aluminium	56	0,74	23		10
36	Aluminium	Acier	36	1,26	30		20
35	Aluminium	Acier	38	1,1	23		14
35	Aluminium	Acier	33	1,28	27		18
34	Aluminium	Acier	35,25	1,26	25		21
34	Aluminium	Acier	40,25	1,07	22		22
33	Aluminium	Acier	32,25	1,28	20		19
32	Aluminium	Aluminium	33	1,28	19		28

SONORA ACIER

Acoustique RA, tr	Parement extérieur	Parement intérieur	Épaisseur panneau	Thermique Up	Poids kg/m ²	Feu (IT 249)	N°
44	Acier	Acier	56	0,74	32	PF 1/2 H	04
44	Acier	Acier	96	0,4	42	PF 1 H	05
40	Acier	Acier	56	0,74	32	PF 1 H	09
40	Acier	Acier	52	0,75	30	PF 1/2 H	12
37	Acier	Acier	40	1,09	32		17

SONORA GLACE ÉMAILLÉE

Acoustique RA, tr	Parement extérieur	Parement intérieur	Épaisseur panneau	Thermique Up	Poids kg/m ²	Feu (IT 249)	N°
45	GLACE	Acier	101	0,4	45	PF 1 H	07
43	GLACE	Acier	61	0,74	42	PF 1 H	06
41	GLACE	Aluminium	61	0,74	34		11
40	GLACE	Acier	42,5	1,09	38		16
38	GLACE	Acier	45	1,08	35		15
38	GLACE	Acier	40,5	1,25	38		25
38	GLACE	Acier	44,75	1,06	34		27
37	GLACE	Acier	37,5	1,27	37		23
36	GLACE	Acier	39,75	1,25	33		26
35	GLACE	Acier	36,75	1,27	31		24





F2J

UNE RÉNOVATION ULTRA-ISOLANTE

Le bâtiment de bureaux F2J était un mur rideau vieillissant qui manquait d'isolation. Il a été choisi de remplacer les éléments de remplissage existants pour améliorer le confort thermique du bâtiment. Contraint par une épaisseur de grille de 40 cm d'épaisseur, et l'obtention d'un coefficient thermique $R = 4$, la société BARREL s'est tournée vers le CLIM XS pour obtenir une isolation maximale compatible avec l'épaisseur d'origine de la façade.

RÉALISATION

- MAÎTRE D'OUVRAGE : F2J
- PANNEAUX DE FAÇADE : CLIM XS
- MÉTALLIER : BARREL



FAÇADE THERMIQUE

L'ISOLATION MAXIMALE



FAÇADE THERMIQUE

CLIM XS

LE PANNEAU DE FAÇADE SUPER ISOLANT ET ULTRA-MINCE



Ultra-isolant et ultra léger pour des façades haute performance thermique et une pose facile. L'épaisseur ne fait pas l'isolation : très isolant et ultra-mince, **CLIM XS se compose d'un isolant cinq fois plus performant que la laine de roche**. Avec un coefficient Up de 0,3 pour seulement 25 mm d'épaisseur, il offre les mêmes performances thermiques qu'un isolant classique de 100 mm d'épaisseur. Cinq fois moins épais qu'un EdR classique et plus léger, CLIM XS facilite la pose de la façade sur le chantier. Gain de temps et de main d'œuvre pour des chantiers efficaces.

APPLICATIONS

En neuf ou en rénovation.
Tous types de bâtiments : tertiaire, résidentiel (hors 3^{ème} et 4^{ème} famille).

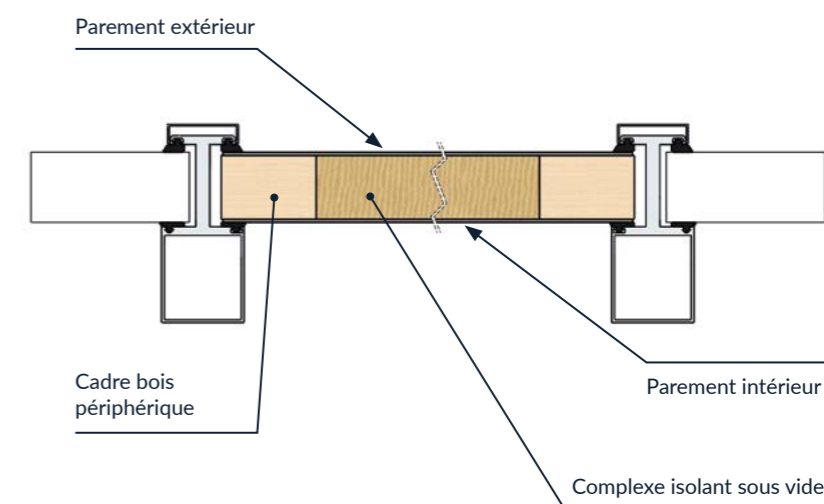


PRINCIPE (cahier CSTB n° 3076)

- Éléments de remplissage (EdR) de type étanche où le parement intérieur est toujours métallique (acier ou aluminium),
- **Fonction garde-corps,**
- **Un isolant très mince,**
- Un cadre périphérique traité,
- Un contreparement éventuel,
- **Selon définition du CCTP : propriétés acoustiques, isolation thermique.**

COMPOSITION

- Parement extérieur : glace trempée émaillée, opacifiée, acier, aluminium, stratifié, fibres ciment ou aluminium composite,
- Parement intérieur : acier ou aluminium,
- Isolant ultra mince ($\lambda = 0,007 \text{ W/m}^2\text{K}$),
- Cadre périphérique traité (feuilure avec retour de tôle - selon mise en œuvre),
- Contreparement éventuel (plaque de plâtre, fibres ciment, contreplaqué, panneau de particules).



MISE EN ŒUVRE

Système parclosé 4 côtés, système trame horizontale ou verticale. Pose en applique. Doit être conforme aux recommandations générales (cahier CSTB n° 3075).
NE PAS PERCER LE PANNEAU.

FORMAT MAXI

- Fibres ciment 3070 x 1220 mm
- Tôle acier 4500 x 1500 mm
- Tôle aluminium 4000 x 2000 mm
- Glace émaillée épaisseur 6 mm 4500 x 2000 mm, épaisseur 8 mm 4500 x 1900 mm
- Stratifié mélaminé 3000 x 1500 mm



REIMS ARENA, UNE ARÈNE AU CŒUR DE REIMS

Élément central du projet « Reims Grand Centre » visant à la naissance d'un nouveau quartier pour réunir l'hyper centre-ville et les faubourgs, l'enceinte Reims Arena est l'aboutissement d'une vision globale de la ville qui a débuté en 2015.

Outre son utilisation primaire, la construction de cette grande salle événementielle s'inscrit dans une volonté de dynamisme de la ville.

Théâtre d'un centre-ville en développement, cet édifice représente un défi architectural du fait de sa localisation et de l'identité forte qui doit s'en dégager. Ses façades « trompe l'œil » en trois niveaux prodiguent un effet visuel dynamique de l'extérieur et une vue panoramique de la ville à l'intérieur. En son sein, c'est un complexe modulable capable de répondre à différents événements (concert, handball, basket...) grâce à ses trois niveaux horizontaux aménageables.

Pour ce projet, ISOSTA a fourni 140 m² de façade légère Shadow Box Fa7 en teinte anodisé naturel qui apportent lumière et perspective à la façade. Avec une prise en feuillure de 45 et une épaisseur de 150 mm les panneaux Fa7 contribuent à l'isolation thermique et acoustique du bâtiment.

- **MAÎTRISE D'ŒUVRE** : Wilmotte & Associés Architectes
- **MAÎTRE D'OUVRAGE** : Ville de Reims
- **MISE EN ŒUVRE** : France 2000

© Luc Boegly

RÉALISATION



FAÇADE ARCHITECTURALE

DESIGN ET MODERNITÉ

FAÇADE ARCHITECTURALE



FAÇADE ARCHITECTURALE

FA7

LE PANNEAU DE FAÇADE EFFET SHADOW BOX



ESTHÉTIQUE



THERMIQUE



ACOUSTIQUE



SÉCURITÉ

Fa7 est un élément de remplissage pour façade légère de type shadow box. Le vitrage, pour une profondeur amplifiée, est placé quelques centimètres en avant du parement aluminium pour plus de perspectives et de vie sur la façade ! **Couleurs éclatantes ou en harmonie avec les vitrages, verre sérigraphié, verre clair, verre réfléchissant, Fa7 vous permet toutes les audaces !**

APPLICATIONS

En neuf ou en rénovation.
Tous types de bâtiments : résidentiel, tertiaire, enseignement, hôtellerie, loisirs, établissements de soins, ERP (établissement recevant du public)...



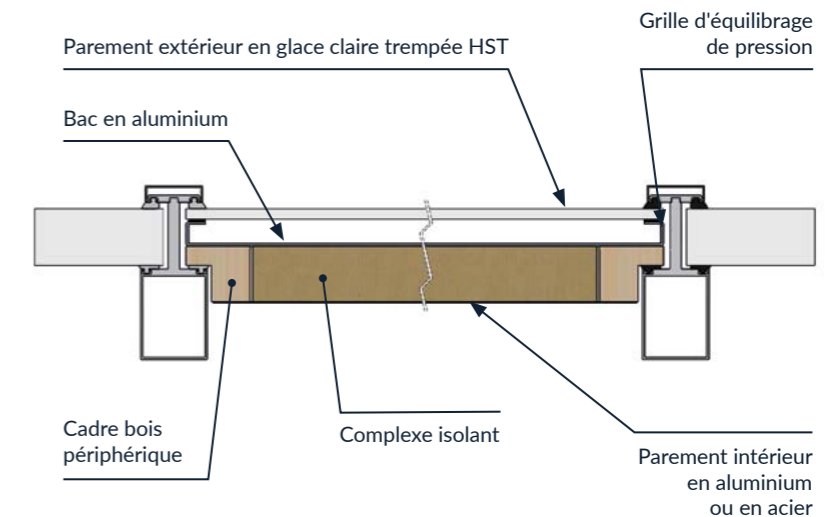
Photo : Conservatoire Hector-Berlioz, Bourgoin-Jallieu (38) - Maître d'œuvre : JACQUES RIPALT-ARCHITECTURE - Maître d'ouvrage : CAPI - Mise en œuvre : BLANCHET - © CAPI/B.Gillardeau

PRINCIPE

- Éléments de remplissage (EdR) prêt à poser avec prise en feuillure à partir de 32 mm,
- **Fonction garde-corps,**
- Selon définition du CCTP : propriétés acoustiques, isolation thermique, incendie.

COMPOSITION

- Parement intérieur : aluminium, acier,
- Cadre périphérique,
- Complexe isolant à base de laine de roche,
- Parement extérieur : aluminium (toutes les couleurs du RAL disponibles) et verre extérieur (glace claire, réfléchissante, sérigraphiée...),
- Joint adhésif technique,
- Système d'équilibrage de pression selon DTU 33.1.



MISE EN ŒUVRE

Système parclosé 4 côtés en standard ou en applique.

FORMAT MAXI

1450 X 2950 mm. Autres formats sur étude.





LA PART DIEU

CENTRE COMMERCIAL

LE CONTEXTE :

Dans le Quartier de la Part Dieu à Lyon (Auvergne Rhône Alpes), le Centre Commercial La Part Dieu s'agrandit : 160 000 m², 280 boutiques, un espace cinéma de 18 salles.

LE PROJET :

MVRDV a imaginé une verrière de près de 6 000 m² intégrant des zones opaques pour assurer le confort thermique et acoustique à l'intérieur du bâtiment, le tout dans une harmonie esthétique.

SOLUTION ISOSTA :

ISOSTA a fourni 1 800 m² de panneaux de verrière opaques soit plus de 400 panneaux.

RÉALISATION

- MAÎTRE D'OUVRAGE : UNIBAIL-RODAMCO
- ARCHITECTURE : MVRDV
- FAÇADIER : Entreprise spécialisée COVERIS

PANNEAUX TECHNIQUES

L'OFFRE
SUR-MESURE



PANNEAUX TECHNIQUES

SKY FILL

LE PANNEAU DE VERRIÈRE OPAQUE



ESTHÉTIQUE



THERMIQUE



ACOUSTIQUE



SÉCURITÉ

SKY FILL est un panneau de verrière opaque. Ses propriétés esthétiques, thermiques, acoustiques et sécuritaire (chute des personnes et incendie) en font un allié pour des verrières techniques, répondant aux normes de construction actuelles. **SKY FILL se décline en version tôle aluminium, tôle acier et glace émaillée** pour une esthétique architecturale maximale.

SKY FILL est maintenant sous ATEX

APPLICATIONS

En neuf ou en rénovation.
Tous types de bâtiments : tertiaire, enseignement, hôtellerie, loisirs, établissements de soins, ERP (établissement recevant du public)...



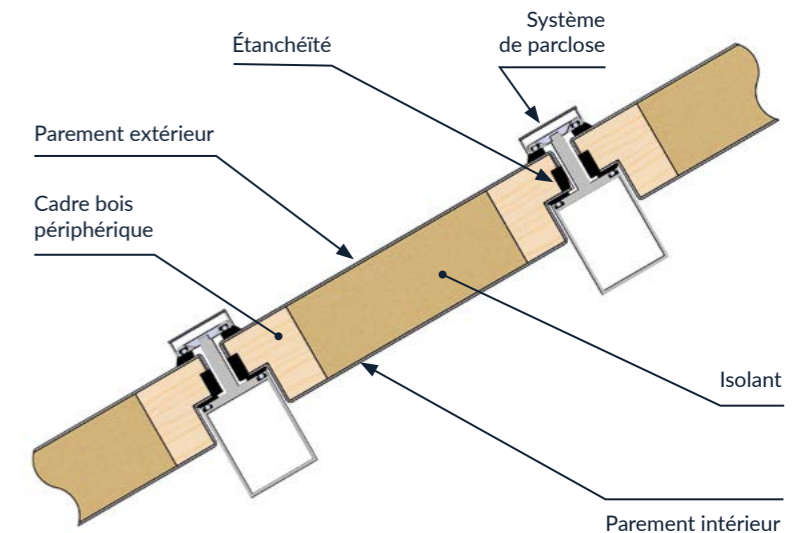
Photo : École nationale supérieure des Arts Décoratifs, Paris - Maître d'ouvrage : OPPIC - Architecte : OPPIC - Menuisier : GAM Protection.

PRINCIPE

- Éléments de remplissage (EdR) de type étanche où le parement intérieur est toujours métallique (acier ou aluminium),
- **Sécurité : nos panneaux répondent au test de choc à M50 / 1200 joules,**
- **Selon définition du CCTP : propriétés acoustiques, isolation thermique, incendie.**
- **Classement de réaction au feu : B-s1,d0**

COMPOSITION

- Parement extérieur : tôle aluminium ou glace émaillée,
- Parement intérieur : tôle aluminium,
- Isolant : laine minérale
- Cadre bois périphérique (standard ou feuilluré).



MISE EN ŒUVRE

La pente de la verrière doit être de 5 degrés minimum (possibilité de pente inférieure sur étude). Système parclosé 4 côtés ou 2 côtés avec dispositif de maintien ponctuel.

SUR-ÉTUDE

- Panneau de rive (effet goutte d'eau), panneau de faîtage.





RETROUVEZ TOUTES NOS SOLUTIONS

I S O S T A
 **G R O U P E**

19 rue de l'Industrie - ZI des Sablons - 89100 SENS
Tél. : 03 86 83 44 44 • commerce-facade@isosta.com

WWW.ISOSTA.COM